

全国教师资格统考《生物学科知识与能力（初中）》模拟

试卷二

一、单项选择题(本大题共 25 小题，每小题 2 分，共 50 分)

1. 以下各项中，属于生物影响环境的是()。

- A. 秋天银杏叶由绿变黄
- B. 水葫芦疯长威胁其他生物生存
- C. 干旱导致农作物减产
- D. 针叶林分布在高山海拔较高处

2. 下列关于生态系统的说法正确的是()。

- A. 生态系统的自动调节能力是无限的
- B. “阳光→草→鼠→狐”可构成一条完整的食物链
- C. 一片森林中所有的树木可以看作是一个生态系统
- D. 生态系统中的物质和能量是沿着食物链和食物网流动的

3. 下列有关动植物细胞结构和功能的叙述，正确的是()。

- A. 细胞膜可以控制物质的进出，使细胞拥有一个比较稳定的内部环境
- B. 植物细胞和动物细胞都具有细胞壁、细胞膜和细胞质等结构
- C. 植物细胞和动物细胞都有叶绿体和线粒体两种能量转换器
- D. 只有动物细胞的细胞核中才有遗传信息

4. 在植物学中，果皮是指()。

- A. 水果的皮
- B. 果实最外侧的皮
- C. 子房发育成的部分
- D. 果实中子房壁发育成的部分

5. “苔痕上阶绿，草色入帘青”中描述的植物及其结构特点正确的是()。

- A.藻类植物，没有根茎叶的分化
- B.苔藓植物，茎中没有导管
- C.藻类植物，有根茎叶的分化
- D.苔藓植物，体内具有输导组织

6.下列有关植物生长的说法，不正确的是()。

- A.枝条是由芽发育成的
- B.许多植物的茎含有形成层，可以不断长粗
- C.植物在不同生长期需水量不同
- D.植物的生长只需要含氮、含磷、含钾的三种无机盐

7.某同学进行“观察叶片的结构实验”，所看到的菠菜叶横切面如图，下列说法错误的是()。



- A.图中[3]是叶肉
- B.叶片与外界进行气体交换的“门户”是图中的[4]气孔
- C.图中[1]是下表皮
- D.气孔的开闭由[5]保卫细胞控制

8. “绿叶在光下合成淀粉”实验的正确顺序是()。

- ①把叶片放到装有酒精的烧杯中隔水加热

- ②把天竺葵放在光下照射
- ③用黑纸片把天竺葵叶片遮盖一部分
- ④把天竺葵放在黑暗处一昼夜
- ⑤把部分遮光的叶片摘下，去掉黑纸片
- ⑥用清水漂洗叶片后滴加碘液

A.④③⑤②①⑥ B.④③②⑤①⑥ C.②③④⑤①⑥ D.②④③⑤⑥

①

9.下列关于人体的肺与外界进行气体交换过程的叙述，正确的是()。

- A.肋间肌和膈肌收缩，胸腔容积增大，完成吸气
- B.肋间肌收缩，膈肌舒张，胸腔容积缩小，完成呼气
- C.肋间肌收缩，膈肌舒张，胸腔容积增大，完成吸气
- D.肋间肌和膈肌收缩，胸腔容积增大，完成呼气

10.正常情况下，血浆、原尿和尿液中所含相同的成分是()。

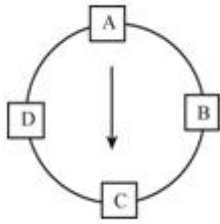
①水分 ②无机盐 ③尿素 ④蛋白质 ⑤葡萄糖

A.①②③ B.②④ C.③④ D.④⑤

11.以下关于节肢动物的叙述正确的是()。

- A.绝大多数节肢动物都有内骨骼
- B.虾、蟹都属于节肢动物而不属于昆虫
- C.节肢动物因为生活在陆地所以用肺呼吸
- D.沙蚕的身体分节，属于节肢动物

12.昆虫的两种变态发育方式的全过程可以分别用如图的部分内容表示，已知D为卵期，下列叙述正确的是()。



- A. 蜻蜓的不完全变态发育过程可以表示为 $A \rightarrow C \rightarrow D$
- B. 若用此图表示蜜蜂的完全变态发育过程，则 B 为蛹期，C 为成虫期
- C. 若用此图表示蝗虫的发育过程，则 D 对农作物的危害最大
- D. 若用此图表示家蚕的发育过程，为了提高蚕丝产量，应设法延长 B 时期

13. 生物体的新陈代谢能在常温常压下迅速有序的进行，主要是由于酶的催化作用。下列有关酶的叙述，错误的是()。

- A. 酶比无机催化剂和加热降低活化能的作用更显著
- B. 探究 pH 对酶活性的影响时应保持适宜且相同的温度
- C. 人体内各种酶作用所需的最适条件是不完全一致的
- D. 酶是所有活细胞都含有的具有催化作用的有机物

14. 下面关于 DNA 复制的说法正确的是()。

- A. 按全保留机制进行 B. 按 $3' \rightarrow 5'$ 方向进行
- C. 需要 4 种 NTP 的加入 D. 需要 DNA 聚合酶的作用

15. 加拿大科学家拉尔夫·斯坦曼因在“树突状细胞及其在特异性免疫系统方面作用的发现”获得 2011 年诺贝尔生理学或医学奖。下列关于原核细胞与真核细胞比较的描述错误的是()。

- A. 两类细胞中 8 种核苷酸都含有 C、H、O、N、P

B.两类细胞合成蛋白质的场所都是核糖体

C.遗传物质载体都由 DNA 和蛋白质组成

D.原核细胞都没有核膜包被的细胞核

16.若 H7N9 禽流感病毒侵入人体 ,机体在免疫应答过程中不会发生的是()。

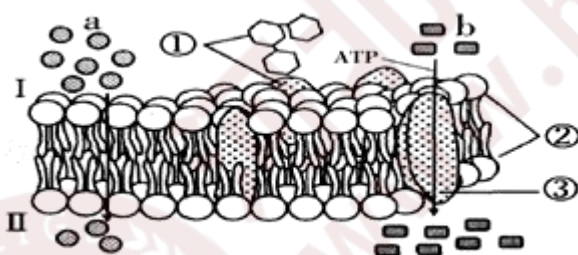
A.吞噬细胞摄取和处理病毒

B.T 细胞合成并分泌淋巴因子

C.浆细胞进行分裂并分泌抗体

D.B 细胞增殖分化形成记忆细胞

17.如图表示生物膜的亚显微结构 ,其中 a 和 b 为两种物质的运输方式 ,下列对生物膜结构和功能的叙述错误的是()。



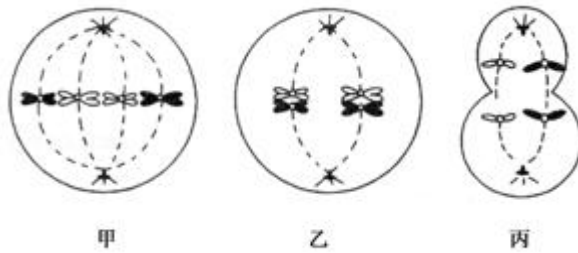
A.不同物种的细胞中①、②的种类相同 ,而③的种类可能不同

B.a 可以表示 O_2 由内环境中进入细胞内

C.黄瓜的花粉落到丝瓜花的柱头上不能萌发 ,可能是①在起作用

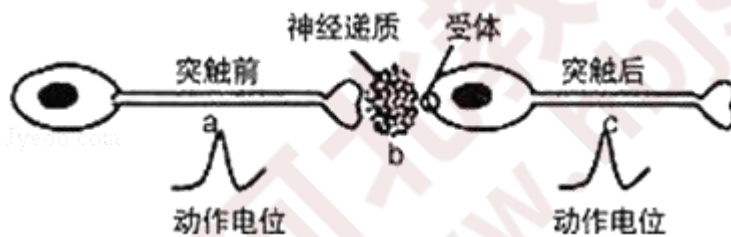
D.若图示为肝细胞膜 ,则 b 可代表葡萄糖 ,由载体搬运进入细胞内

18.如图为某生物细胞处于不同分裂时期的示意图。下列叙述正确的是()。



- A. 甲、乙、丙中都有同源染色体
- B. 卵巢中不可能同时出现这三种细胞
- C. 能够表现基因重组的是乙
- D. 丙的子细胞是精细胞

19. 如图表示一个神经元在一次兴奋后，将信号传递给另一个神经元并使之产生相应反应的过程。下列有关叙述，错误的是()。



- A. b 处的主要成分是组织液，其中蛋白质含量比血浆少
- B. 刺激 c 处产生的兴奋不能传到 a 处
- C. a 处产生的动作电位表现为外正内负
- D. 神经元之间发生电信号 - 化学信号 - 电信号的变化

20. 下列关于基因工程及其三种工具和四个步骤的叙述，不正确的是()。

- A. 基因运载体的种类有质粒、噬菌体和动植物病毒等
- B. EcoR I 这种限制酶能够专一识别 GAATTC 的核苷酸序列
- C. 基因工程的第二步骤是目的基因与运载体结合

D.由于变异是不定向的，所以基因工程也不能定向改造生物的性状

21.从学生的学习过程来看，研究性学习的实施步骤可以表述为()。

A.作出假设;提出问题;制定计划;实施计划;表达交流;得出结论

B.作出假设;提出问题;制定计划;实施计划;得出结论;表达交流

C.提出问题;作出假设;制定计划;实施计划;得出结论;表达交流

D.提出问题;作出假设;制定计划;实施计划;表达交流;得出结论

22.所示题目的评价层次属于()。

“请简要分析植物的光合作用与呼吸作用的联系。”

A.知道 B.识记 C.理解 D.应用

23.教师在“认识生物的多样性”教学时，展示了几幅图片：盛开的花朵、飞翔的鸟儿等，激发了学生兴趣，自然引入正题。这种导入方式是()。

A.复习导入 B.设疑导入 C.直观导入 D.故事导入

24.在观察细胞的结构的教学中，某教师要求学生阅读科学家的故事(施莱登、施旺与细胞学说)后展开深入讨论，这种阅读不属于()。

A.了解性阅读 B.理解性阅读 C.概括性阅读 D.创造性阅读

25.概念转变需要满足的四个条件是()。

A.对新概念的不满、新概念的可理解性、新概念的合理性、新概念的
的有效性

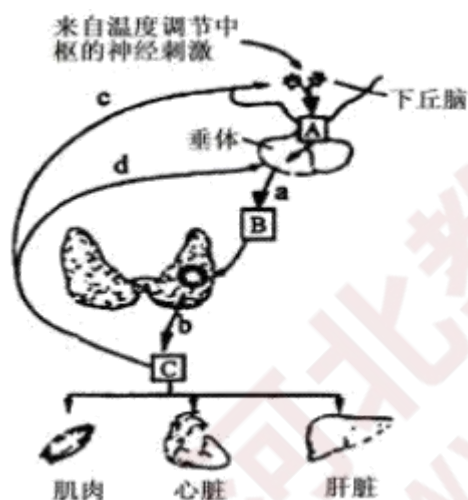
B.对新概念的不满、新概念的可理解性、新概念的不合理性、新概
念的有效性

C.对现有概念的不满、新概念的可理解性、新概念的合理性、新概念的有效性

D.对现有概念的不满、新概念的可理解性、新概念的不合理性、新概念的有效性

二、简答题(本大题共 2 小题，每题 15 分，共 30 分)

26.如图为正常人受到寒冷刺激的部分调节过程。A、B、C 表示调节物质，a、b、c、d 表示调节效应。请据图分析回答：([]内填物质编号)

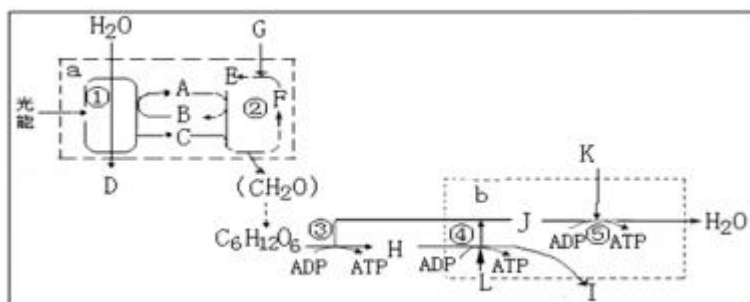


(1)体温调节的中枢位于_____。在寒冷环境中，C 分泌量增加的同时，_____ (激素)的分泌量也增加，二者共同促进机体的新陈代谢。

(2)正常机体血液中 C 对 A、B 的分泌起_____调节作用，a~d 中调节效应相同的是_____。

(3)B 物质作为甲状腺细胞的信号，与甲状腺细胞膜上具有特定的_____ (物质)有关。

27.如图表示一个水稻叶肉细胞内发生的部分代谢简图。图中①~⑤表示反应过程，A~L 表示细胞代谢过程中的相关物质，a、b、c 表示细胞的相应结构。请据图作答：



(1)图中反应过程①的场所是_____，反应过程④的场所是_____。

(2)叶肉细胞在③④⑤过程中，产生能量最多的过程是_____。此过程产生的 ATP 能否用于暗反应_____ (能/不能)。

(3)小麦灌浆期若遇阴雨天则会减产，其原因是反应过程_____ (序号)受阻。

三、材料分析题(本大题共 2 小题，每小题 20 分，共 40 分)阅读材料，并回答问题。

28.下列为两名教师在讲解食物链与食物网这一部分内容时的教学案例，回答下列问题：

(教师 1)在上课之前我们先来看一幅图片，在图片中有蝉、螳螂、树、黄雀等生物，大家来猜一猜这幅图片体现了哪一句成语?(螳螂捕蝉，黄雀在后)。同学们语文知识学习的非常棒，那大家能不能说出这句成语表示的含义呢?(有些人目光短浅，只看到眼前的利益，而不知道即将到来的祸患，所以同学们在日常生活中一定要看得长远一点，不要只看到眼前的好处，同学们，这句成语所表示出现象在自然界中是普遍存在的，它形象地描绘了自然界生物与生物之间相互依存的食物关系，那它们之间有什么关系呢?我们能不能将它们的关系表示出来呢?”

(教师 2)同学们,在上课之前我们先来回忆一下上节课所学的生态系统的概念是什么?(在一定区域内,生物与环境组成的统一整体叫做生态系统),同学们对上节课知识掌握得非常好,我们来看一下多媒体上老师给大家展示的图片,这是青青草原的图片,青青草原是生态系统吗?(是)那大家能不能找出这个生态系统中的生物呢?(草、羊、狼、花),那它们之间有什么关系呢?如果用符号应该如何表示它们的关系呢?在学生产生疑惑的同时顺势引入本节课的内容——食物链和食物网。

(1)该两名教师运用了什么样的导入方法?

(2)简述这两种导入方法的应用原则是什么?

29.阅读下面案例材料,回答问题。

首先,讲解:①藻类植物的特点

②藻类植物与人类的关系

③举出相对应的实例

其次,讲解:①苔藓植物的特点

②苔藓植物与人类的关系

③举出相对应的实例

再次,讲解:①蕨类植物的特点

②蕨类植物与人类的关系

③举出相对应的实例

最后,讲师进行小结。

(1)这位教师在教学过程中有哪些不足之处?

(2)写出改进本节课教学的措施。

四、教学设计题(本大题 1 小题，30 分)

30.《腔肠动物和扁形动物》中，关于“腔肠动物”部分，教材主要内容设计如下：

第一部分，呈现了常见的腔肠动物，如海月水母、海蜇、水螅。

第二部分，以水螅为例讲述了腔肠动物的特征。

第三部分，结合生活实例说明了腔肠动物和人类的关系。

依据上述材料，确定该部分内容的教学目标，教学重难点，并设计该部分内容的导入。

想获取更多免费备考资料可关注：河北教师资格网（www.hbjszgw.com）

或关注公众号：河北教师考试服务。如何获取答案及解析？1.

【关注公众号，回复答案即刻获取模拟卷参考答案及解析】2.回复咨

询，与老师在线交流

